

BALANZAS CHECKOUT SERIE DPOS-400

Balanzas solo peso o peso-precio-importe, con conexión a TPV o caja registradora. Uno o dos displays instalables en plataforma o en torre.



INFORMACIÓN



DISPLAY LCD
GRÁFICO



RS-232

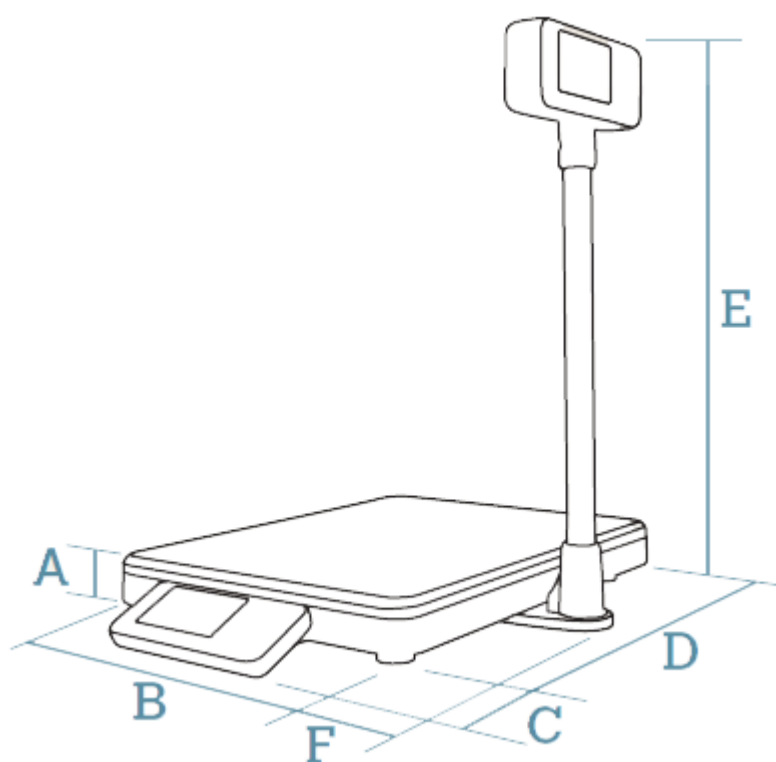


USB



VERIFICACIÓN
METROLOGICA
INCLUIDA (ESPAÑA)
OPCIONAL (UE)

Las balanzas Dibal DPOS-400 son la solución definitiva para integrar el pesaje en el terminal de venta. Balanzas solo peso o peso-precio-importe para conectar a TPV o caja registradora. Su diseño compacto y versátil permite la instalación de uno o dos displays en plataforma o en torre.



Dimensiones en mm

A	50
B	275
C	65
D	345
E	420*
F	45

Dimensiones del plato: L300 x A230 mm.

Peso con el embalaje: 5,0 kg.

* 9,2 mm con plato de cristal y patas ajustadas en altura al mínimo.

CARACTERÍSTICAS PRINCIPALES

- **Balanza sólo peso o peso-precio-importe para conexión a caja registradora o TPV.**
- **Diseño modular y moderno.**
- **Fácil integración en el mostrador.**
- **Plato de vidrio templado adicional disponible. Personalizable con su logo.**
- **Válida para metrología legal.**

PRESTACIONES

- **Programación de la cabecera EAN (según protocolo de comunicación).**
- **Tara, fijación de tara y cero manual.**
- **Visualización del importe en moneda secundaria.**
- **Ahorro de energía mediante el apagado y encendido de la retroiluminación y la desconexión automática (programables).**
- **Alimentación eléctrica y comunicaciones a través de un único cable USB.**

ALCANCE / PRECISIÓN

- **España: Mono-rango (3.000 divisiones): 15 kg / 5 g.**
- **Opcional:**
 - Multi-rango (3.000 divisiones): 6 kg / 2 g - 15 kg / 5 g.
- **Exportación: Multi-rango (3.000 divisiones): 6 kg / 2 g - 15 kg / 5 g.**
- **Opcional:**
 - Mono-rango (3.000 divisiones): 15 kg / 5 g.

FORMATOS DISPONIBLES

- **Plano.**
- **Torre.**

CONSTRUCCIÓN

- **Estructura:**
 - Carcasa de plástico ABS.
- **Displays:**
 - 1 o 2 fácilmente instalables en múltiples posiciones.
 - LCD gráfico matricial retroiluminado.
 - 5 dígitos de hasta 20 mm de altura por display.
 - Muestra la información de peso o de peso, precio / kg e importe (conectada a TPV y según el protocolo de comunicación).
- **Teclado de 3 teclas.**
- **Plato:**
 - Tipo: liso.

- Material: Acero inoxidable. También disponible en vidrio templado (adicional).

COMUNICACIONES A PC / TPV / CAJA REGISTRADORA

- **Interface RS-232.**
- **USB.**
- **Protocolos de comunicación disponibles para los principales modelos de TPV y cajas registradoras del mercado.**
- **Multi-protocolo:** El protocolo de comunicación se selecciona en la propia balanza (40 protocolos disponibles). Posibilidad de incorporar más protocolos mediante telecarga desde PC (máximo: 60 protocolos más).
- **Driver "OPOS".**

ALIMENTACIÓN ELÉCTRICA

- **Red:** alimentación por conexión USB con un adaptador de red AC/DC de 110/240 VAC a 5 V / 500 mA.
- **Otros:** carga por conexión USB con otras fuentes (un ordenador, etc.).

CONSUMO DE ENERGÍA

- 1 W (aprox).

MODELOS

DPOS-400 P – 1 DISP.

Referencia: 7POSP00LN_ _ _

Formato plano

- **Display vendedor:** LCD gráfico matricial.
- **Display comprador:** (Sin display comprador).
- **Protocolos de comunicación:** Hasta 100.
- **Alimentación:** Red u otros a través de USB.
- **Alcance/Precisión:** (Ver opciones).

DPOS-400 P – 2 DISP.

Referencia: 7POSPP0LN_ _ _

Formato plano

- **Display vendedor:** LCD gráfico matricial.
- **Display comprador:** LCD gráfico matricial.

- **Protocolos de comunicación:** Hasta 100.
- **Alimentación:** Red u otros a través de USB.
- **Alcance/Precisión:** (Ver opciones).

DPOS-400 T - 1 DISP.

Referencia: 7POST00LN_ _ _

Formato torre

- **Display vendedor:** LCD gráfico matricial.
- **Display comprador:** (Sin display comprador).
- **Protocolos de comunicación:** Hasta 100.
- **Alimentación:** Red u otros a través de USB.
- **Alcance/Precisión:** (Ver opciones).

DPOS-400 T - 2 DISP.

Referencia: 7POSTT0LN_ _ _

Formato torre

- **Display vendedor:** LCD gráfico matricial.
- **Display comprador:** LCD gráfico matricial.
- **Protocolos de comunicación:** Hasta 100.
- **Alimentación:** Red u otros a través de USB.
- **Alcance/Precisión:** (Ver opciones).

DPOS-400 T - 2 DISP. (1 EN BASE Y 1 EN TORRE)

Referencia: 7POSPT0LN_ _ _

Formato torre

- **Display vendedor:** LCD gráfico matricial.
- **Display comprador:** LCD gráfico matricial.
- **Protocolos de comunicación:** Hasta 100.
- **Alimentación:** Red u otros a través de USB.
- **Alcance/Precisión:** (Ver opciones).

OPCIONES

OPCIÓN	CARACTERÍSTICAS	REFERENCIA
Alcance 6 kg / 2 g - 15 kg / 5 g	Multi-rango (3.000 divisiones).	...E__ (*)
Alcance 15 kg / 5 g	Mono-rango (3.000 divisiones).	...N__ (*)
Verificación metrológica (M)	Verificación metrológica (M), conforme a directivas UE de pesaje. (Ver apartado Verificación metrológica de los equipos).	Consultar

(*)

Las referencias de balanzas con este alcance se obtienen sustituyendo los últimos caracteres de la referencia de la balanza estándar por la terminación que se indica.

ACCESORIOS



PLATO DE VIDRIO TEMPLADO (PERSONALIZABLE)

Adicional al plato de acero inoxidable.



Astintze, 26
48160 Derio (Vizcaya)
España
T. (+34) 94 452 15 10
E. dibal@dibal.com



C/ Ramon Gallud, 76
03181 Torrevieja (Alicante)
España
623 279 279
www.ccitorrevieja.com